

Instalacje



SIECI GAZOWE



SIECI WODOCIĄGOWE



SIECI KANALIZACYJNE



SIECI CIEPŁOWNICZE



DROGOWNICTWO

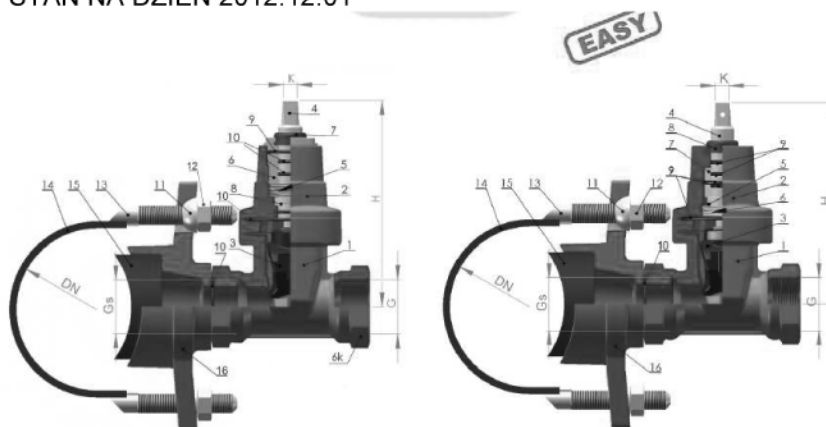
SKŁADY „KROPELEK”

SKŁADY „PECEFAL”

SKŁADY „ŻELIWIARZ”

2. 176. I. CENNIK PODSTAWOWY SIECI WODOCIĄGOWE NAWIERTKA NWZ NA AC TYP 2121,2125 KARTA B

EDYCJA I 2012. STAN NA DZIEŃ 2012.12.01



1. Korpus
2. Pokrywa
3. Klin
4. Trzpień
5. Wkrętka zabezpieczająca
6. Wkrętka
7. Uszczelka kształtowa
8. Podkładka ślizgowa
9. O-ring
10. O-Ring
11. Podkładka kulista
12. Nakrętka
13. Śruba opaski
14. Opaska z wykładziną gumową
15. Uszczelka siodłowa
16. Stopa obejmny

1. Korpus
2. Pokrywa
3. Klin
4. Trzpień
5. Podkładka
6. Wkrętka zabezpieczająca
7. Tulejka
8. Uszczelka kształtowa
9. O-ring
10. O-Ring
11. Podkładka kulista
12. Nakrętka
13. Śruba opaski
14. Opaska
15. Uszczelka siodłowa
16. Stopa obejmny

Dane techniczne :

DN	H	L	I	K	Gs	Nr katalogowy	Waga [kg]	Wersje
					[mm]			
80-500	178	135	22	14	1 "/ 25	2121/2125-EASY	7,4	PN10 / 16
	178	135	22	14	5/4 "/ 32	2121/2125-EASY	7,2	PN10 / 16
	178	135	24	14	6/4 "/ 40	2121/2125-EASY	7,0	PN10 / 16

INFORMACJE TECHNICZNE ORAZ WYCENY INWESTYCYJNE U NASZYCH DORADCÓW

TAŚMY I FOLIE
BUDOWLANE

TAŚMY I FOLIE
OPAKOWANIOWE

MATERIAŁY IZOLUJĄCE
I USZCZELNIAJĄCE

SYSTEMY DOCIEPLEŃ
BUDYNKÓW

BEZPIECZEŃSTWO
I HIGIENA PRACY

Chemia

Kropelek:

kontakt bezpośredni: +48 505 657 795

magazyn dla dostaw 114SIW: ul. Handlowa 2, 41-807 Zabrze
sklad.kropelek.zabrze@orangeseven.pl

Pecefal:

kontakt bezpośredni: +48 505 657 795

magazyn dla dostaw 114SIK: ul. Handlowa 2, 41-807 Zabrze
sklad.pecefal.zabrze@orangeseven.pl

Żeliwiarz:

kontakt bezpośredni: +48 505 657 795

magazyn dla dostaw 111SID: ul. Cegielnia Murcki 5, 40-749 Katowice
sklad.zeliwiarz.katowice@orangeseven.pl

Adres do korespondencji i fakturowania: Orange Seven, ul. Opolskiego 1/21, 41-500 Chorzów